

Modüler Pişirme Ekipmanları 700XP 4 Zonlu Setüstü Endüksiyon Ocak

SIRA # _____

MODEL # _____

ADI # _____

SIS # _____

AIA # _____



371021 (E7INEH4000)

Endüstriyel 4 zonlu set üstü endüksiyon ocak, her zon 3,5 kW, 9 güç kademesi, derinlik 730 mm - 800 mm

Özellikler

Sıra No.

Ön, arka ve yan paneller Scotch Brite paslanmaz çeliktir. 1,5 mm kalınlıkta üst tabla da AISI 304'dür. Seramik-cam (ceran) pişirme yüzeyi 6 mm kalınlıktadır ve Her biri 3,5kW gücünde ve 230mm çapında 4 endüksiyon zonu vardır. Endüksiyon ocaklar pişirme süresini kısaltır, enerji tasarrufu sağlar ve çevreye minimum ısı emisyonu salar. Endüksiyon ocaklar ancak manyetik tencere ve tava ile temas edince aktive olur. Aşırı ısınmaya karşı emniyet aparatı. 9 kademeli güç ayarı. Kontrol düğmeleri metaldir, özel tasarımları sayesinde kenarlarından su sızdırmaz. Lazer kesimle oluşturulmuş 90° açılı yan kenarlar yan yana gelen üniteler arasında açıklık bırakmaz, kir toplanmasına imkan vermez. Cihazın arkasındaki servis kanalı montaj işlemini kolaylaştırır, hortum, boru ve kablo gibi bağlantı parçalarını korur. Suya karşı koruma sınıfı IPX4'dür. Alt dolap, köprü suportu veya konsol sistemi üzerine monte edilebilir.

Onay: _____

Ana Özellikler

- 6 mm kalınlıkta cam-seramik pişirme yüzeyi, bağımsız olarak kontrol edilen ve her biri 3,5 kW gücünde olan 4 endüksiyon zonludur.
- Seramik pleytin hemen tüm yüzeyi kullanılır; pleytin üzerinde "ölü" alanlar yoktur.
- Kontrol konsolunda her zon için gösterge lambası vardır.
- Endüksiyon pleytlerin aşırı ısınmaya karşı emniyet aygıtı bulunur.
- Güç, her bir zona kademeli olarak aktarılır yani alt seviyede daha hassas ayar yapılırken üst seviyelerde daha yüksek kademeler söz konusu olur.
- Mutfağa düşük seviyede ısı yayılımı.
- Düz cam seramik pleyt doğrudan ısıtılmaz bu nedenle de pişirme yüzeyinde yanma olmaz.
- Suya karşı koruma sınıfı: IPX4.
- Isıtmada maksimum verimlilik için kullanılacak tencere çapı en az 12cm, en fazla 28 cm olmalıdır.
- Alt dolap, köprü suportu veya konsol sistemi üzerine monte edilebilir.

Konstrüksiyon

- Tüm dış paneller Scotch Brite yüzey sonlandırmaya sahip paslanmaz çeliktir.
- Tek parça, preslenmiş, 1.5 mm kalınlıkta üst tabla paslanmaz çeliktir.
- Ünitenin 90 derecelik kenarları diğer ünitelerle açıklık kalmadan birleşmelerini sağlar ve aralarında pislik toplanmasını engeller.

Sürdürülebilirlik

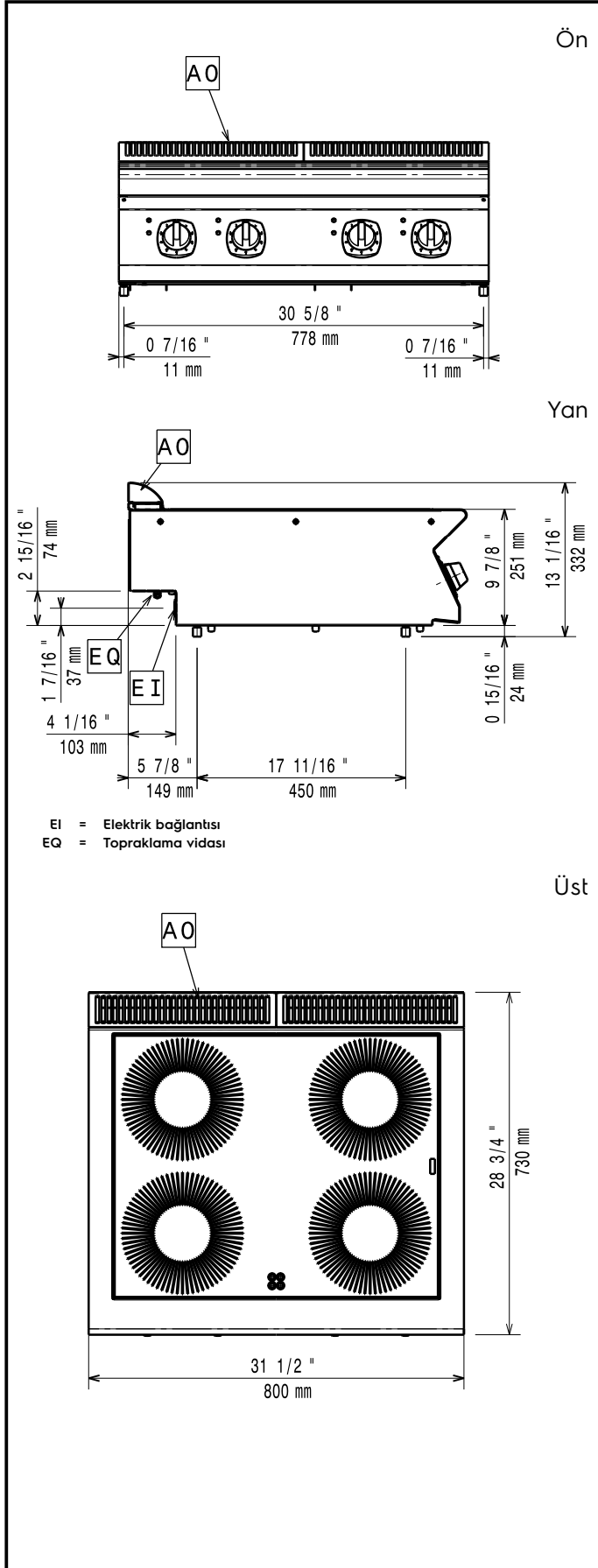
- [NOT TRANSLATED]



Opsiyonel Aksesuarlar

- Köprü tipi montaj suportu - 800 mm - 700&900XP PNC 206137
- Köprü tipi montaj suportu - 1000 mm - 700&900XP PNC 206138
- Köprü tipi montaj suportu - 1200 mm - 700&900XP PNC 206139
- Köprü tipi montaj suportu - 1400 mm - 700&900XP PNC 206140
- Köprü tipi montaj suportu - 1600 mm - 700&900XP PNC 206141
- Döner kollar batarya için PNC 206291
- Baca tipi sırt 800 mm - 700&900XP PNC 206304
- Egzost bacası için ince delikli PNC 206400
- baca ağızı, 400mm-700&900XP

- 2 yan kapama paneli H=250, d=700 - 700XP PNC 216277
- Endüksiyon ocak için tava, Çap:200 mm PNC 653596
- Endüksiyon ocak için tava, çap:240 mm PNC 653597
- Endüksiyon ocak için tava, çap:280 mm PNC 653598

**Elektrik:**

Voltaj:

371021 (E71NEH4000)

380-415 V/3 ph/50/60 Hz

Toplam Watt:

14 kW

Temel bilgiler:

Setüstü endüksiyon ocak

ebadı (genişlik):

800 mm

Setüstü endüksiyon ocak

ebadı (derinlik):

730 mm

Net ağırlık:

57 kg

Ambalajlı ağırlık:

67 kg

Ambalaj yüksekliği:

530 mm

Ambalaj genişliği:

820 mm

Ambalaj derinliği:

860 mm

Ambalajlı hacim:

0.37 m³

Bu cihaz ısıya duyarlı bir başka cihazın veya mobilyanın yakınına yerleştirilirse 150 mm'lik bir açıklık bırakılması veya ısı izolasyonu sağlanması gereklidir.

Endüksiyon ocaklarla uyumlu tencere ve tavalarla kullanılmalıdır.

Sertifika grubu:

IH740